

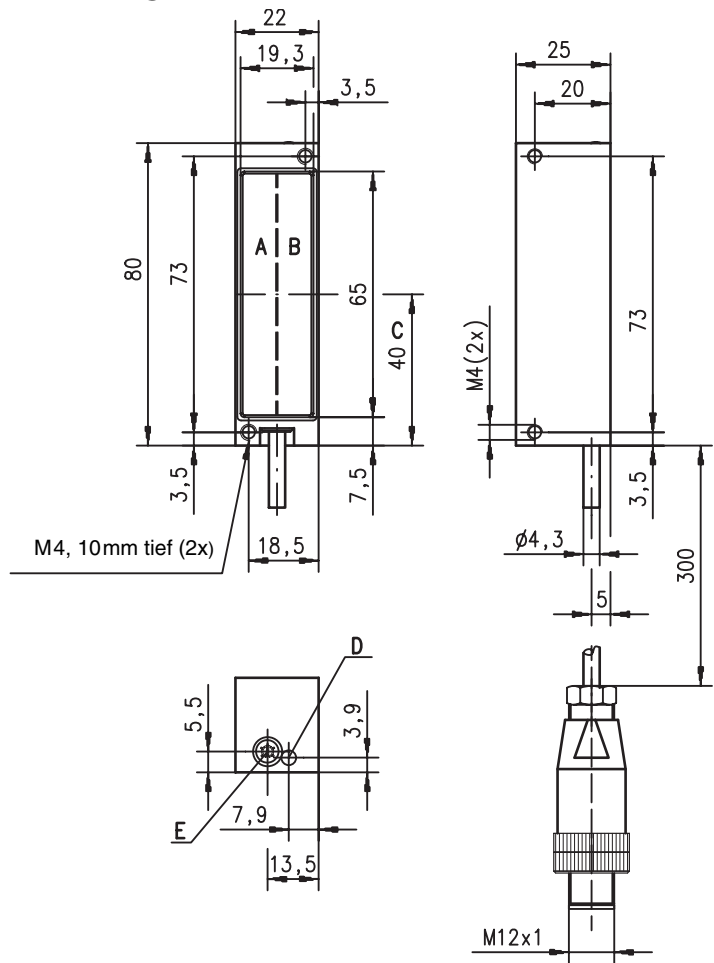


PRG 108

Reflexions-Lichtgitter mit Polarisationsfilter



Maßzeichnung



- A Empfänger
- B Sender
- C optische Achse
- D Anzeige-LED
- E Empfindlichkeitseinstellung

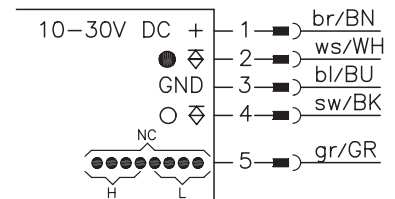
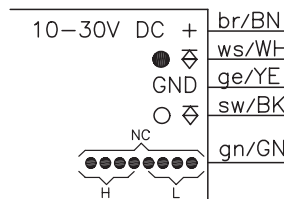


3m



- Polarisiertes Reflexions-Lichtgitter mit großer Reichweite in sichtbarem Rotlicht
- Detektion von Objekten $\geq 6\text{mm } \varnothing$
- Empfindlichkeitseinstellung für optimale Anpassung an die Applikation
- Antivalente PNP-Schaltausgänge für SPS-Anwendungen (Hell-/Dunkelschaltung)
- Statusanzeige mit integriertem Blinkmodus zur Anzeige von Verschmutzung und Dejustage
- Robustes Metallgehäuse in Schutzart IP 67 für industriellen Einsatz
- Durchgangs- und Sacklöcher mit Gewinde zur individuellen Montage

Elektrischer Anschluss



Zubehör:

(separat erhältlich)

- Reflektoren
- Reflexfolien

Änderungen vorbehalten • prg108_d.fm

Technische Daten

Optische Daten

Typ. Grenreichweite (TK(S) 100x100) ¹⁾	3m
Betriebsreichweite ²⁾	siehe Tabellen
Lichtquelle	LED (Wechsellicht)
Wellenlänge	660nm (sichtbares Rotlicht, polarisiert)
Detektionsbereich	ca. 60mm
Typ. maximale Auflösung TK(S) 50x100	8mm
TK(S) 30x50 ³⁾	8mm
Folie 4	6mm

siehe Diagramme

Zeitverhalten

Schaltfrequenz	500Hz
Ansprechzeit	1ms
Bereitschaftsverzögerung	≤ 200ms

Elektrische Daten

Betriebsspannung U_B	10 ... 30VDC (inkl. Restwelligkeit)
Restwelligkeit	≤ 15% von U_B
Leerlaufstrom	≤ 40mA
Schaltausgang	2 PNP-Transistorausgänge, antivalent
Funktion	hell-/dunkelschaltend
Signalspannung high/low	≥ ($U_B - 2V$) / ≤ 2V
Ausgangsstrom	max. 100mA

Anzeigen

LED gelb	Lichtweg frei
LED gelb blinkend	Lichtweg frei, keine Funktionsreserve

Mechanische Daten

Gehäuse	Aluminium
Optik	Plexiglas
Gewicht	250g
Anschlussart	PVC-Kabel, 6000mm, 300mm mit S12-Stecker

Umgebungsdaten

Umgebungstemperatur (Betrieb/Lager)	-20°C ... +55°C / -40°C ... +55°C
Schutzbeschaltung ⁴⁾	1, 2, 3, 4
VDE-Schutzklasse ⁵⁾	II, schutzisoliert
Schutzart	IP 67
Gültiges Normenwerk	IEC 60947-5-2

Zusatzfunktionen

Blankingfunktion

Anschluss	gn - offen	alle	8 Achsen aktiv
	- U_B	obere	4 Achsen aktiv
	- GND	untere	4 Achsen aktiv

- 1) Typ. Grenreichweite: max. erzielbare Reichweite ohne Funktionsreserve
 2) Betriebsreichweite: empfohlene Reichweite mit Funktionsreserve
 3) Z.B. bei nur 4 aktiven Lichtachsen
 4) 1=Transientenschutz, 2=Verpolschutz, 3=Kurzschluss-Schutz für alle Ausgänge, 4=Störaustattung
 5) Bemessungsspannung 250VAC

Bestellhinweise

	Bezeichnung	Artikel-Nr.
Kabel, 6m	PRG 108/44.1-7/60, 6000	500 37429
Kabel, 300mm, S12-Stecker	PRG 108/44.1-7/60-300-S12	501 02519

Tabellen

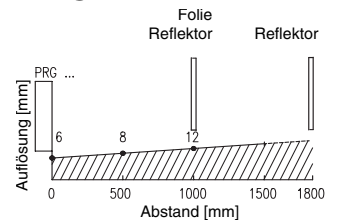
Reflektoren	Betriebsreichweite
1 TK(S) 100x100	0,1 ... 2,8m
2 TK(S) 50x100	0,1 ... 1,5m
3 TK(S) 30x50	0,1 ... 1,5m
4 Folie 4	0,1 ... 1,0m

1	0,1	2,8	3,0
2	0,1	1,5	1,8
3	0,1	1,5	1,8
4	0,1	1,0	1,3

- Betriebsreichweite [m]
 Typ. Grenreichweite [m]

TK ... = klebbar
 TKS ... = schraubbar
 Folie 4 = klebbar

Diagramme



Hinweise

- Sensor schaltet bei Unterbrechung einer oder mehrerer beliebiger Lichtachsen.
- Arbeitsbereich ab ca. 100mm vor Sensor (abhängig vom Reflektor)